

PATENT ABSTRACTS OF JAPAN

(11)Publication number : 10-062878

(43)Date of publication of application : 06.03.1998

(51)Int.Cl. G03B 42/02
H04N 1/04

(21)Application number : 09-151599

(71)Applicant : KONICA CORP

(22)Date of filing : 26.05.1997

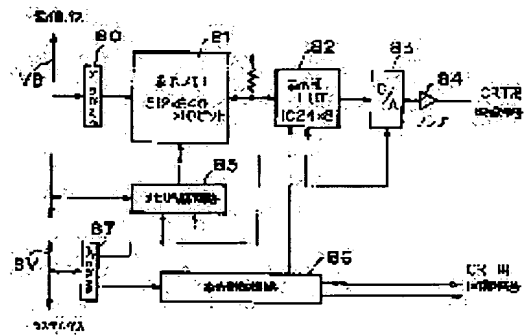
(72)Inventor : HANDA HIDEYUKI
KARASAWA HARUO

(54) RADIOGRAPH PICTURE INFORMATION READER

(57)Abstract:

PROBLEM TO BE SOLVED: To obtain picture data having high instantaneity and diagnostic characteristic by using thinned picture data or changing a processing condition in the case of finding a picture processing condition in accordance with a radiation picture after the radiation picture is photographed on a radiation picture converting panel.

SOLUTION: The picture data passing through a picture bus VB are successively written in a memory 81 for display through a data buffer 80. The memory 81 is successively transmitted to a look-up table 82 for display, converted, compressed, converted to analog data by a D/A converter 83, further amplified by an amplifier 84 so as to be a video signal for CRT, and given to a CRT display device. Display changes at the point by the rewriting control of the table 82 by a CPU 50. As to the display in the middle of being read; the entire areas of picture data can be observed, so that the deviation of a photographing position and the rough feeling of the picture data can be grasped. Whether re-photographing is required or not can be instantaneously decided.



LEGAL STATUS

[Date of request for examination] 25.06.1997

[Date of sending the examiner's decision of rejection] 05.01.1999

[Kind of final disposal of application other than the examiner's decision of rejection or application converted registration]

[Date of final disposal for application]

[Patent number] 3038407

[Date of registration] 03.03.2000

[Number of appeal against examiner's decision of rejection] 11-01835

Best Available Copy

[Date of requesting appeal against examiner's decision of rejection] 04.02.1999
- [Date of extinction of right]

Copyright (C); 1998,2000 Japan Patent Office

(19) 日本国特許庁 (J P)

(12) 特 許 公 報 (B 2)

(11) 特許番号

特許第3038407号
(P3038407)

(45) 発行日 平成12年5月8日(2000.5.8)

(24) 登録日 平成12年3月3日(2000.3.3)

(51) Int.Cl. ⁷	識別記号	F I	
G 0 3 B 42/02		G 0 3 B 42/02	B
G 0 6 T 1/00		H 0 4 N 1/04	E
H 0 4 N 1/04		G 0 6 F 15/62	3 9 0 A

請求項の数1(全11頁)

(21) 出願番号	特願平9-151599	(73) 特許権者	000001270 コニカ株式会社 東京都新宿区西新宿1丁目26番2号
(62) 分割の表示	特願昭63-19231の分割	(72) 発明者	半田 英幸 東京都日野市さくら町1番地 コニカ株式会社内
(22) 出願日	昭和63年1月29日(1988.1.29)	(72) 発明者	唐沢 治男 東京都日野市さくら町1番地 コニカ株式会社内
(85) 公開番号	特開平10-62878	(74) 代理人	100075203 弁理士 太田 晃弘
(43) 公開日	平成10年3月6日(1998.3.6)		
審査請求日	平成9年6月25日(1997.6.25)		
審判番号	平11-1835		
審判請求日	平成11年2月4日(1999.2.4)		
		合議体	
		審判長	森 正幸
		審判官	辻 徹二
		審判官	橋本 榮和

最終頁に続く

(54) 【発明の名称】 放射線画像情報読取装置

(57) 【特許請求の範囲】

【請求項1】放射線画像変換パネルに記録された放射線画像を読み取って複数の画素データからなる画像データを得る放射線画像情報読取手段と、表示用ルックアップテーブルに線形の階調処理条件を書き込む手段と、前記放射線画像の読み取りに応じて、前記表示用ルックアップテーブルに書き込まれた階調処理条件を用いて前記画像データに基づく画像を表示する表示手段と、前記画像データの頻度分布から前記放射線画像に応じた階調処理条件を求める手段と、前記求めた階調処理条件を前記表示用ルックアップテーブルに書き込むことにより前記表示手段に表示された画像を変更する手段と、を有する放射線画像情報読取装置。

【発明の詳細な説明】

【0001】

【発明の属する技術分野】本発明は、輝尽性蛍光体に蓄積記録される放射線画像情報を読取及び表示する放射線画像情報読取装置に関する。

【0002】

【従来の技術】従来、放射線画像を得るために、X線写真法が用いられてきた。この方法は、容易に被写体内部に透視画像が得られ、とくに医療における診断分野において、極めて有力な方法として、多く用いられてきた。しかし、この方法は人体中の各組織のX線透過率の差が小さく、またX線が被写体中で散乱されるために得られる画像のコントラストが小さいこと、X線が人体にとって有害であること、ラチチュードが狭く、撮影条件が厳しいこと等の欠点があった。これらの欠点を補うため

に、感度が高くラチチュードの広いX線検出器を用いて、X線画像を電気信号に変換し、画像処理をすることによって、人体に対する影響が少なく、なおかつ高画質の画像を得る方法が探究されてきた。

【0003】このような放射線写真法の一例として、被写体を透過した放射線のある種の蛍光体に吸収、蓄積させ、しかる後この蛍光体のある種のエネルギーで励起して、この蛍光体が蓄積している放射線エネルギーを蛍光として放射せしめ、この蛍光を検出して画像化する方法が考えられている。具体的な方法として、例えば米国特許3,859,527号及び特開昭55-12144号には、蛍光体として輝尽性蛍光体を用い、励起エネルギーとして可視光線及び赤外線から選ばれる電磁放射線を用いる放射線画像変換方法が提唱されている。

【0004】この方法は、支持体上に輝尽性蛍光体層を形成した放射線画像変換パネルを用い、この放射線画像変換パネルの輝尽性蛍光体層に被写体を透過した放射線を吸収させ、放射線の強弱に対応した放射線エネルギーを蓄積させ、しかる後この輝尽性蛍光体層を輝尽励起光で走査することによって、蓄積された放射線エネルギーを光の信号として取出し、この光の強弱によって画像を得るものである。この最終的な画像は、ハードコピーとして再生してもよいし、CRT等の受像管上に再生してもよい。

【0005】前記輝尽性蛍光体とは、放射線(X線、 α 線、 β 線、 γ 線、紫外線等)を照射した後、光あるいは熱等のある種のエネルギーで励起すると、この蛍光体中に蓄積されている放射線エネルギーに応じて、輝尽発光を示すような蛍光体をいう。また、ここで輝尽性蛍光体を含有する層を有する放射線画像変換パネルとは、輝尽性蛍光体層面を有する板状(パネル状)、ドラム状あるいは柔軟性のあるフィルム状をなすもの等種々の形態のものを総称(以下単に変換パネルと呼称する)している。

【0006】前記方法は、従来の銀塩写真を用いる放射線写真システムと比較して、非常に広い放射線露光域にわたって画像を記録し得るという極めて実用的な利点を有している。すなわち、前記変換パネルにおいて放射線露光量と、放射線蓄積後に輝尽励起光によって発光する輝尽発光の強度あるいは光量とは非常に広範囲にわたって比例することが認められており、従って種々の撮影条件により放射線露光量が大幅に変動しても前記輝尽発光の読取りゲインを適当な値に設定して光電変換手段により読取って電気信号に変換し、この電気信号を用いて写真感光材料等の記録材料、CRT等の表示装置に可視画像として出力させることによって放射線露光量の変動に影響されない放射線画像を得ることができる。

【0007】また、この方法によれば、前記変換パネルに蓄積記録された放射線画像を電気信号に変換した後に適当な信号処理を施し、この電気信号を用いて写真感光

材料等の記録材料、CRT等の表示装置に可視画像として出力させることによって診断適正の優れた放射線画像を得られるという極めて大きな効果も期待できる。

【0008】

【発明が解決しようとする課題】しかしながら、上述のように撮影条件等の変動による影響をなくし、あるいは診断適正の優れた放射線画像を得るためには、変換パネルに蓄積記録された放射線画像の記録状態、被写体の部位、あるいは単純造影などの撮影方法等の画像情報を観察読影のための可視画像の表示に基いて前記放射線画像に適当な信号処理を施すことが必要不可欠である。

【0009】このような可視画像の表示に先立って変換パネルに蓄積記録された放射線画像の画像情報を抽出する方法としては、特開昭55-50180号に開示された方法が知られている。この方法は変換パネルに放射線を照射した際に前記変換パネルから発する瞬時発光の光強度あるいは光量が変換パネルに蓄積記録される放射線エネルギーに比例するという知見に基き、前記瞬時発光を検出することによって放射線画像の画像情報を抽出し、この情報に基いて適当な信号処理を施し、診断適正に優れた放射線画像を得ようとするものである。この方法によれば、前記放射線画像に適用な信号処理を施すことが可能であり、撮影条件の変動等の影響を無くし、また診断適正の優れた放射線画像を得ることができるが、一般的に放射線照射部は複数部材群に分かれて構成されており、しかも放射線照射部所と放射線画像読取部所とは位置的に離れているのが通常であるので、その間に信号伝送系を構成しなければならず、装置的に複雑になり、コストの上昇を避けることができないという欠点があった。

【0010】また、特開昭55-116340号には、非輝尽性蛍光体を変換パネルの近傍に設け、放射線画像の記録時に前記非輝尽性蛍光体が発する発光を光検出器で検出して変換パネルに記録されている放射線画像の画像情報を抽出する方法が開示されている。しかし、この方法は前記特開昭55-50180号に開示される方法の欠点に加えて、輝尽性蛍光体それ自体を抽出手段の対象として用いるのではないから画像情報を間接的に推定するという点にとどまり、こうして得られた情報に対する信頼性が低いという欠点があった。

【0011】さらに、可視画像の表示に先立って変換パネルに記録されている放射線画像の画像情報を抽出する方法としては、特開昭58-67240号に開示された方法も知られている。この方法は観察読影のための可視画像を得る読取操作(以下、本読みという)に先立って、該操作において用いられる輝尽励起光のエネルギーよりも低いエネルギーの輝尽励起光を用いて前記変換パネルに記録されている放射線画像の画像情報を抽出するための読取操作(以下、先読みという)を行ない、この情報に基いて適当な信号処理を施し、診断適正に優れた

放射線画像を得ようとするものである。

【0012】しかしながら、この方法は先読みにおける輝尽励起光エネルギーと本読みにおけるそれとが1に近ければ近いほど、本読みの際に残存蓄積されている放射線エネルギー量は少なくなってしまうため、先読みにおける輝尽励起光エネルギーを本読みにおけるそれより低くする必要があり、そのためには先読みにおける輝尽励起光のスポット系を大きくする、輝尽励起光強度を低下させる、輝尽励起光の走査速度を大とする、あるいは交換パネルの移動速度を大とするなどの手段を講じなければならず、放射線画像読取装置の構造が著しく複雑となる欠点があった。

【0013】また、この方法においては、前記のような理由により、さき読みにおける輝尽励起光エネルギーを本読みにおけるそれよりも著しく低くする必要があり、先読みによって生ずる輝尽発光は非常に微弱なものである。このため、先読みによって前記画像情報を十分高い精度で抽出することが困難であったり、前記画像情報を十分高い精度で抽出するためには、先読みにおける輝尽発光検出系の検出能を著しく向上させなければならない等の欠点があった。

【0014】さらに、この方法においては、先読みにおける輝尽励起光エネルギーを本読みにおけるそれよりも十分低くしたとしても、蓄積されている放射線エネルギー散逸は避けにくく、結果的に先読みによって本読みの際に放出される輝尽発光強度あるいは光量は減少し、システム感度が低下するという重大な欠点があった。

【0015】一方、前記方法とは全く考え方の異なる方法も知られている。この方法は交換パネルに蓄積記録されている放射線画像を読みとって画像記憶装置に一時記憶させた後、前記画像記憶装置に記憶されている放射線画像信号を演算処理することによって前記放射線画像の画像情報を抽出し、この情報に基いて適当な信号処理を施し、診断適正に優れた放射線画像を得ようとするものである。しかし、この方法は放射線画像を一旦画像記憶装置に記憶させ、さらに演算処理する必要があるため、演算処理に長い時間を要し放射線画像の読取から表示までに時間がかかり、リアルタイム性に乏しいという重大な欠点を有していた。

【0016】また、特開昭62-97533号に開示されるように、画像の読取から記憶するまでの間に画像の状態を把握するための画像抽出手段を設け、リアルタイム性を向上させる方法も開示されている。

【0017】この方式は、実画像データを使用し、かつリアルタイム処理が可能となるもので、極めて精度の高い方式になる。しかし、画像データの読取に同期して処理するという高速性が要求されると共に、画像データは最大500万画素にも及ぶため、ヒストグラムを作成するという単純処理を行なうだけでも23ビットの演算精度が要求されるため、通常のマイクロコンピュータを使

用することができず、専用ハードウェアが必要となる。また、表示画像の状態の良否を判定するにもその表示処理の遅れが撮影の良否の判定を遅らせ、撮影ミス等において再撮影するにも撮影手間を多くする。

【0018】本発明の目的は、放射線画像交換パネルに放射線画像を撮影した後、放射線画像の読取に応動して放射線画像に応じた階調処理条件を求め、この階調処理条件に基づき放射線画像を変更可能とすることで、より即時性及び診断性の高い画像データを得ることのできる放射線画像読取装置を提供することにある。

【0019】

【課題を解決するための手段】上記目的を達成するため、本発明は、放射線画像交換パネルに記録された放射線画像を読み取って複数の画素データからなる画像データを得る放射線画像情報読取手段と、表示用ルックアップテーブルに線形の階調処理条件を書き込む手段と、前記放射線画像の読み取りに応じて、前記表示用ルックアップテーブルに書き込まれた階調処理条件を用いて前記画像データに基づく画像を表示する表示手段と、前記画像データの頻度分布から前記放射線画像に応じた階調処理条件を求める手段と、前記求めた階調処理条件を前記表示用ルックアップテーブルに書き込むことにより前記表示手段に表示された画像を変更する手段と、を有する放射線画像情報読取装置を提案するものである。

【0020】

【実施例】以下、図面を参照して本発明の実施例を詳細に説明する。図3は、本発明に係る放射線画像撮影装置のブロック図で、胸部放射線撮影装置の場合で示す。放射線源21からの放射線が被写体22の胸部位を通して放射線交換パネル23に照射される。放射線交換パネル23は放射線画像情報記録読取部24の前面に装着され、放射線画像情報記録読取部24内には、半導体レーザを用いた光ビーム部41（これはガスレーザ、固体レーザでも良い）、光ビーム部41からの光ビームを放射線交換パネル23に照射すると共に走査させる光走査器42、放射線交換パネル23の発する輝尽発光を検出する光電変換器43を備える。光電変換器43は、光ファイバからなる集光体43aと輝尽発光波長領域の光のみを通過させるフィルタ43bとフィルタ43bを通した光を電気信号に変換するフォトマル43cで構成される。次に、放射線画像情報記録読取部24内には、光電変換器43からの出力電流を電圧信号に変換する電流-電圧変換器44と、電流-電圧変換器44の電圧信号を対数的に増幅する対数増幅器45と、増幅器45の出力をデジタルデータに変換するA/D変換器46を備える。

【0021】A/D変換器46は、放射線交換パネル23が持つ広いダイナミックレンジの画像を極力忠実に変換するために輝尽発光3桁の範囲を10ビットの変換データとして得る。さらに、放射線画像情報記録読取部

- 24内には、A/D変換器46からのデータを入力する制御回路47を備え、この制御回路47は光ビーム部41の光りビーム強度調整、フォトマル用高圧電源48の電源電圧調整によるフォトマルのゲイン調整、電流-電圧変換器44とA/D変換器46の利得調整及びA/D変換器46の入力ダイナミックレンジ調整を行うと共に、放射線画像情報の読取ゲインを総合的に調整する。

【0022】次に、コントロール部25は、コンピュータ制御装置にされ、中央処理装置(以下CPUと呼称する)50にはシステムバスSBと画像バスVBとで以下の処理要素と結合される。画像表示手段(画像モニタ)画像表示手段51は表示制御部51aとシステムバスSBを介してCPU50に結合され、記憶手段としてのフレームメモリ52はフレームメモリ制御部52aとシステムバスSBを介してCPU50に結合される。情報入力手段53はキーボード53a及びLCD表示手段53bからなり、インターフェイス53cを介してCPU50に結合される。読取同期手段54は、CPU50に結合される読取制御部54aと、この読取制御部54aに結合されるX線アダプタ54bからなり、放射線源1の駆動回路10と、制御回路47とに結合される。56は図示しない外部機器に対するI/Oインターフェイス、57は磁気ディスク装置58(或は外部の光りディスク装置、磁気テープ装置)に対する磁気ディスク制御部、59はメモリである。尚、CPU50は外部端末にも結合可能とされる。

【0023】このような装置の動作は以下に説明する。X線撮影される被写体22の識別情報は、コントロール部25のキーボード53aから入力される。この識別情報としては、ID番号、氏名、生年月日、性別、撮影部位、撮影日時等がある。ただし、撮影日時は、CPU50内に内蔵されているカレンダー・クロックにより自動的に挿入されるようにしてもよいし、外部機器でID情報を管理している場合はそれから送ってもらい照合のみ行うようにしてもよい。また、外部端末で入力されたものを受信して照合のみを行っても良い。また、ここで入力される識別情報は、その時点で撮影される患者に関するものだけでもよいし、一連の情報を予め入力しておいて、後に順に撮影を行ってもよい。識別情報が入力され、被写体22を撮影位置にセットして撮影を行う。撮影ボタンが押されると、CPU50は読取制御部54aに読取開始を指示する。読取制御部54aはX線アダプタ54bを経由して駆動回路10を制御し、放射線源21に対してX線撮影を指示する。放射線源21は、これによって被写体22に向けて放射線(X線)を照射する。この放射線は被写体22を透過し、放射線変換パネル23の輝尽性蛍光体層に被写体22の放射線透過率分布に従ったエネルギーが蓄積され、そこに被写体22の潜像が形成される。以上により、X線撮影が終了する。

【0024】X線撮影が終了すると、光ビーム部41は

ビーム強度が制御された光ビームを発生し、その光ビームは光走査器42で変更され、反射鏡で光路が変更されて放射線変換パネル23に励起走査光として導かれる。放射線変換パネル23は励起走査光によって、その潜像エネルギーに比例した輝尽発光光を出力する。光電変換器43は、この輝尽発光光を検出し、入射光に対応した電流信号を出力する。この出力電流は、電流-電圧変換器44、増幅器45、A/D変換器46を経て、デジタル画像データとなり、制御回路47に印加され、コントロール部25に転送される。

【0025】図4はコントロール部25における読取制御部54aの構成ブロック図である。この読取制御部54aは、互いに同期して切換えられる入力スイッチSW1、出力スイッチSW2と、2048画素分の記憶容量のRAMからなるラインバッファA、Bで構成される。ここで、ラインバッファA、Bは画像データの主走査方向の1ラインに相当している。放射線画像情報記録読取部24からの1ライン目の画像データがラインバッファAに記憶されると、入力スイッチSW1、出力スイッチSW2が切換えられ、2ライン目の画像データがラインバッファBに記憶される。これと同時にラインバッファAの1ライン目の画像データは出力され、画像バスVBを通して、フレームメモリ52に順次記憶されていく。1ライン毎に入力/出力スイッチSW1、SW2は切換えられてラインバッファA/Bは役割を交代していく。

【0026】図5は、フレームメモリ52の構成概略図である。このフレームメモリ52は、2048*2560画素分の記憶容量を持つRAMで構成されている。放射線画像情報記録読取部24で変換され、ラインバッファA/Bで一時的記憶された画像データは、フレームメモリ52に1ラインづつ記憶されていく。これと同時に記憶された画像データは画像バスVBを経由して、表示制御部51aに転送されたり磁気ディスク制御部57に転送される。

【0027】フレームメモリ52から表示制御部51aに画像データを転送するときは、フレームメモリ52から主走査、副走査方向共に4画素おきに読出し、表示制御部51a内の表示メモリには連続して書込んでいく。これは、表示用CRTが512画素*640画素の表示解像力しか持たないので、主副共に1/4に間引くためのものである。また、フレームメモリ52から磁気ディスク制御部57に画像データを転送するときは、フレームメモリ52から連続して読出し、磁気ディスク制御部57内のFIFOメモリに連続して書込んでいく。このように、間引いたり、連続したりしてフレームメモリ52をアクセス可能にするために、フレームメモリ制御部52aは図1に示す構成としている。

【0028】同図において、基本的には、フレームメモリタイミング制御回路61内で全体的なフレームメモリ52の読み書きタイミングが生成され、X軸方向の主走

査方向アドレスジェネレータ62とY軸方向の副走査方向アドレスジェネレータ63とでアクセスすべきフレームメモリ52の番地が指定され、データは画像バスVBを經由して読出し、又は、と書込みがなされる。主走査方向アドレスジェネレータ62は2048画素分に対応させた11ビット、副走査方向アドレスジェネレータ63は2560画素分に対応させた12ビットで構成されるほかは同一の構成になる。

【0029】ここでは、4画素おきに読出す場合で説明する。まず、CPU50は先頭の画素位置のアドレスをI/Fロジック64を通してラッチ回路65とラッチ回路66にセットする。次に、CPU50はアドレスの増分である+4をラッチ回路67とラッチ回路68にセットする。そして、CPU50はフレームメモリタイミング制御回路61内のコマンドラッチの読出しフラグとX方向加算フラグをセットし、データ転送の開始を指令する。

【0030】この指令で、フレームメモリタイミング制御回路61は、まずラッチ回路65とラッチ回路66の先頭の画素位置データをマルチプレクサ69と70を通してラッチ回路71とラッチ回路72にセットし、これらラッチデータをマルチプレクサ73で切り替え、バッファ74を通してフレームメモリアドレスを発生させる。このフレームメモリアドレスによる先頭の画素データが読出されると、フレームメモリタイミング制御回路61はマルチプレクサ69を加減算器75側に切換える。加減算器75はラッチ回路67とラッチ回路71のラッチデータの加減算を行い、フレームメモリタイミング制御回路61からのタイミング信号毎にラッチ回路71の現在値にラッチ回路67の増分+4を加算した画素位置データを該ラッチ回路71にセットする。この制御により、フレームメモリタイミング制御回路61は1つの画素データが転送される毎に主走査方向アドレスジェネレータ62の+4増分制御を行う。

【0031】1ラインの転送終了時は1ラインの転送終了毎に副走査方向アドレスジェネレータ63を、上記走査方向アドレスジェネレータ62の操作と同様に行ない+4増分制御を行う。また、フレームメモリタイミング制御回路61は、1つの画素を読出すごとにDRAMのフレームメモリ52に対してRAS、CAS信号を与え、またリフレッシュ動作も制御する。上述のような制御により、撮影画像を1/4に間引きした画像データを得ることができる。

【0032】間引き率を変更するときはラッチ回路67及びラッチ回路68への設定値を変更することで成される。たとえば、ラッチ回路67及びラッチ回路68への設定値が+1のとき、連続アクセスとなるし、ラッチ回路67への設定値が-1でラッチ回路68への設定値が+1のときには左右反転画像を読出すことができる。

【0033】フレームメモリ52から読出された画像デ

ータは、I/Fロジック77及び画像バスVBを介して転送されるが、CPU50では1ラインづつ転送管理しており、表示制御部51aへ転送中に磁気ディスク制御部57への転送が必要になると該ラインの転送終了時に該時点のアドレスをストアし、磁気ディスク制御部57へ転送すべきフレームメモリのアドレスや増分値、コマンドを設定して転送を行う。そして、転送終了時点でストアしていたアドレスや増分、コマンド等を再設定して表示制御部51aへの転送を再開する。これは、ラッチやレジスタへの設定におけるオーバーヘッドが存在し、実効速度を低下させるが、画像転送に比べて極めて頻度が少なく、見掛け上並列動作を可能にする。

【0034】また、読取動作中は、放射線画像情報記録読取部24の制御回路47からフレームメモリ52へ、フレームメモリ52から表示制御部51aへ又は磁気ディスク制御部57へという転送を上述の用に並列的に行うが、読取終了とほぼ同時に画像表示手段51への表示と磁気ディスク装置58へのデータ保管がなされる。

【0035】そして、読取終了時、CPU50はラッチ回路65及びラッチ回路66に先頭アドレスを設定し、ラッチ回路67及びラッチ回路68に+32を設定して磁気ディスク制御部57内のバッファメモリに転送を行う。このときの画素数は64*64画素の計4096画素になる。これは、主副走査共に1/32に画素間引きを行い、かつ画像を正方形にトリミングした形になる。CPU50はこの画像データを用い、画像の累積頻度分布を求め、画像の最適な表示特性である画像処理条件を求め、表示制御部51a内の表示用ルックアップテーブルの内容を変更する。このように、主副走査共に1/32に間引き(画素数は1/1024)するも、画像の持つ最大値、最小値、中央値などの特徴量や累積頻度分布はオリジナルの画像データと殆ど変化は起きないことを本発明者は見出し、この現象を利用することで演算を極めて単純化し、16ビットのマイクロプロセッサでも画像の最適な表示特性を得るのに殆ど時間遅れなく判定できるようにしている。図6(A)乃至図9(H)は各間引き率における累積頻度分布と頻度分布特性を例示する。本例でもわかるとおり、オリジナルな画像データの累積頻度分布(図6(A))と比較しても、32画素毎に間引いた累積頻度分布(図8(F))はほとんど同一の形状をしており、これを用いて画像状態を推定しても問題ない。また、これ以上の間引き率の画像を用いても(図9(G)、(H))、その推定は、あまり狂わないので、ハード的にも、処理時間的にも効果がある。

【0036】そして、図7(D)、図8(E)程度であれば、16ビットのCPUを使用してもさほど大きな処理時間とはならず、オリジナル画像データを使用して推定すると遜色ない処理を行うことが可能で、効果的である。

【0037】なお、X線画像は、画像周辺部の情報が全

体に対して影響が低く、画像の抽出領域として上部及び下部を省いて抽出してもその特徴を損なうことは少ない。このような場合の中央部のみの読取制御や、読取画像が 2048×2560 画素よりも相当小さくなる時には間引き率を31, 30, ...と小さくして画像領域の範囲内で読取を行うなど読取領域と間引き率の適宜調整をラッチデータの変更で容易に行うことができる。

【0038】例として、主走査 2048 画素、副走査 2464 画素の画像を読取る場合、上部及び下部を夫々 208 ラインづつ省いた 2048×2048 画素の画像を $1/32$ の画素間引きで 64×64 画素の抽出データを得ることができる。これは読取が終了する 200 ライン以上前に抽出が完了し、その後に累積頻度分布を計算し、最大値、最小値、中央値等を算出し、画像処理条件であるその画像に最適な特性を持つルックアップテーブルデータを作成するも、読取終了前に全ての演算を終了させることができる。このことは、表示制御部51a内の表示用ルックアップテーブルを変更すれば、読取終了とほぼ同時に最適な表示特性でCRT画像の観察を可能にすることを意味する。

【0039】図2は表示制御部51aのブロック図を示す。画像バスVBを通した画像データはデータバッファ80を通して順次表示用メモリ81に書込まれる。この表示用メモリ81は10ビットデータを 512×640 画素分の記憶容量を持つ。表示用メモリ81の記憶データは、10ビット(1024レベル)のデータを8ビットに変換する表示用ルックアップテーブル82に順次転送されて8ビットのデータに変換圧縮され、このデータはD/A変換器83でアナログデータに変換され、さらにアンプ84で増幅されてCRT用映像信号化されてCRT表示器に与えられる。表示用メモリ81はメモリ制御回路85による書込み読出し制御がなされ、またデータ転送制御や同期信号の生成など全体の表示制御が表示制御回路86によってなされる。これら制御の為の指令は、CPU50からシステムバスSB及びI/Fロジック87を通して与えられる。

【0040】このような構成の表示制御を以下に説明する。CPU50による表示用ルックアップテーブル82の書き替え制御により、表示はその時点で変化していく。そこで、CPU50は、撮影開始時に表示制御回路86に消去指令を与えることでそれまで表示されていた画像を消去する。これは、表示用メモリ81としてデュアルポートRAMを使用し、読出しポート側から黒データを書込むことにより1フレーム表示時間で終了できる。ここで、表示用メモリ81を消去する際に、表示用ルックアップテーブル82には線形なテーブルデータを書込む。これは、読取中の表示には画像データの全域を観察可能にすることにより、撮影位置のずれや画像データのおおよその感じを捕えることを可能にする。例えば、放射線画像情報記録読取部24ではX線量の3桁の

範囲を10ビットに量子化してデジタル画像データを得るが、実際に有効な範囲は1.5桁程度であり、画像データが10ビット(0~1023)のレベルのどの当りに存在するかをCRTで観察できるようにする。この観察から撮影条件の設定ミスにより画像が白や黒レベル近くに位置していないかを確認可能にするし、再撮影を必要とするか否かを即時に判定できるようにする。

【0041】CRTの表示画像は、抽出画像データを画像処理条件により処理することにより読取終了とほぼ同時に適切な階調を持つ画像に変わり、診断性の良い画像にされる。このとき、撮影の照射野や撮影条件が通常と大きく異なる場合、予め設定する階調特性では十分満足される画像とならない場合がある。この場合にはキーボード53aの階調制御用ファンクションキーを走査することで階調を変えることで対応できる。即ち、X線画像は画像の濃度とその傾きであるガンマ値が重要であるので、その2つのパラメータを画像処理条件である表示用ルックアップテーブル82で変化させることによりデジタル的に画像処理条件を修正する。以上までのことから、撮影後に即座に画像確認を可能にし、しかも所望の階調性を持つ画像を観察可能にする。

【0042】また、画像の観察を細部にまで行うときには、キーボード53aの拡大とパニング用ファンクションキーにより、画像の拡大やパニングを行うことも可能になる。画像の拡大は、間引き率を減らしてフレームメモリから表示用メモリ81に転送することで可能であるし、パニングは画像を移動させる量だけ表示用メモリ81の読出し開始アドレスをずらし、CRTに新しく表われる分の画像のみを転送することで実現される。この制御を可能にするためには、表示用メモリ81は主走査方向、副走査方向共にエンドレスとなるように構成される。

【0043】さらに、撮影方法により、画像が左右反転しているとき、左右反転用ファンクションキーにより画像の左右反転を行うことで修正できる。また、被写体名や生年月日等に入力ミスがあった場合、キーボードによる修正が可能となる。上述のような確認作業が終了したときに次の撮影に移るが、この時点で全てのデータは確定し、外部機器への転送が可能となる。また、次の撮影がなくて、オペレータが操作をしなくなった一定時間経過後、自動的にデータを確定させることで外部機器への自動転送を可能にすることもできる。

【0044】上述の外部機器は、上位のホストコンピュータの場合もあるし、画像を記録するフィルムプリンタの場合、さらに両方にすることも良い。このうち、ホストコンピュータにする場合、画像データを複数ラインづつ1ブロックとし、磁気ディスク制御部57から読出しては画像バスVBを経由して外部機器用インターフェイス中のバッファメモリに転送し、ホストコンピュータへ転送する事で実現される。また、フィルムプリンタの

場合、CPU 50はまずインターフェース中のルックアップテーブルを設定し、CRTで観察した画像に類似させる。そして、画像転送を行い、プリントさせる。すなわち、CRTは、出力され画像記録される画像に対応した画像を表示できる構成となっている。

【0045】なお、外部機器は、ホストコンピュータにしてもフィルムプリンタにしても高速処理装置になるのに対して、磁気ディスク装置58から画像データを読み出しながら転送するのでは実行速度を大きく低下させてしまうか、または転送が間に合わない場合もある。この問題には、フレームメモリ52を更に1画面分増設し、読取用と転送用に切替使用することで実行速度の向上を図ることができる。また、外部機器へ転送終了した画像については磁気ディスク装置58の管理情報を削除し、該磁気ディスク装置58がオーバーフローするのを防ぐことができる。

【0046】

【発明の効果】以上のとおり、本発明は読取り画像データを読み取りに応じて表示手段に表示するようにすることで、画像データの読み取りとほぼ同時に画像表示し撮影ミス等の良否を速やかに確認でき、さらには、放射線画像データの特徴量に応じた画像処理条件を定めることで診断性の良い画像データへの変更を容易にすることができる。

【図面の簡単な説明】

【図1】本発明におけるフレームメモリの制御回路図である。

【図2】本発明における表示制御回路図である。

【図3】放射線画像情報読取装置の装置構成図である。

【図4】コントロール部におけるタイミング制御のブロック図である。

【図5】フレームメモリの構成概略図である。

【図6】(A)、(B)は画像データの間引率に対するヒストグラムの変化を示す測定図である。

【図7】(C)、(D)は画像データの間引率に対するヒストグラムの変化を示す測定図である。

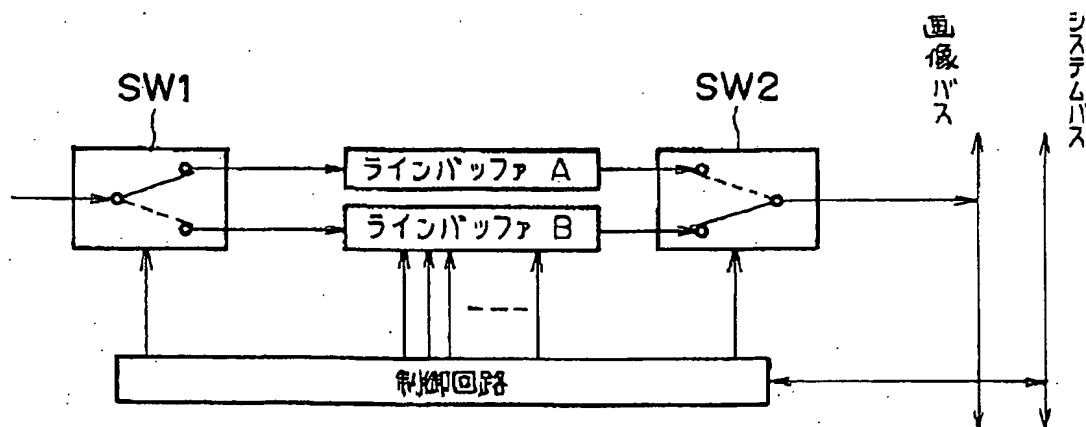
【図8】(E)、(F)は画像データの間引率に対するヒストグラムの変化を示す測定図である。

【図9】(G)、(H)は画像データの間引率に対するヒストグラムの変化を示す測定図である。

【符号の説明】

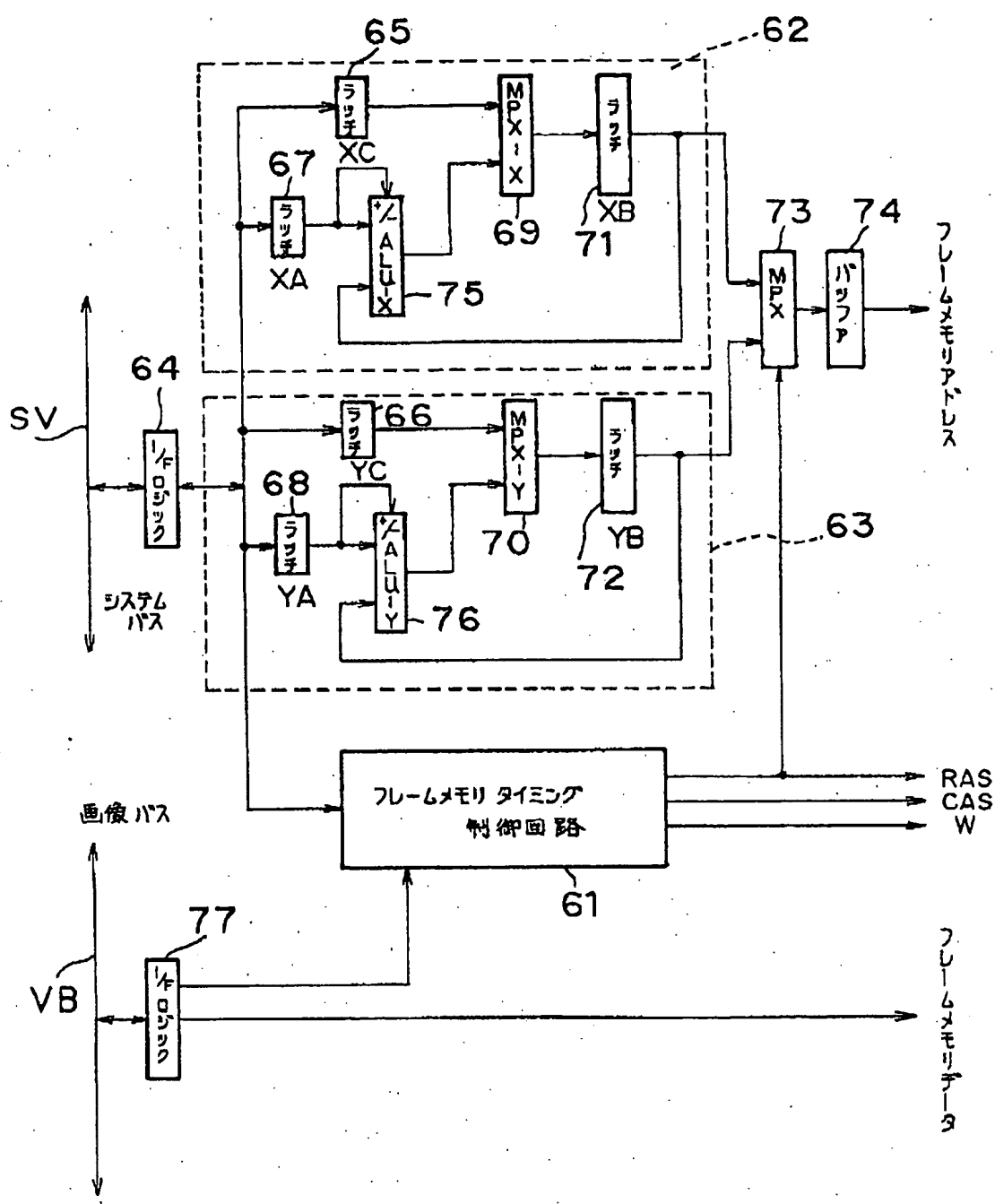
- 21 放射線源
- 22 被写体
- 23 変換パネル
- 24 放射線画像情報記録読取部
- 25 コントロール部
- 51 a. 表示制御部
- 52 フレームメモリ
- 52 a. フレームメモリ制御部
- 61 フレームメモリタイミング制御回路
- 62 主走査方向アドレスジェネレータ
- 63 副走査方向アドレスジェネレータ
- 81 表示用メモリ
- 82 表示用ルックアップテーブル

【図4】



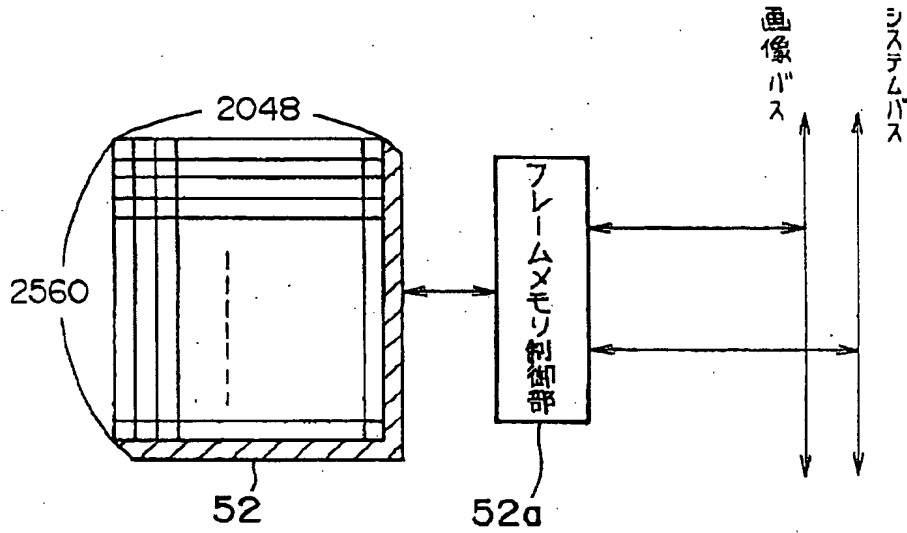
SW1 : 入力スイッチ
SW2 : 出力スイッチ

【図1】

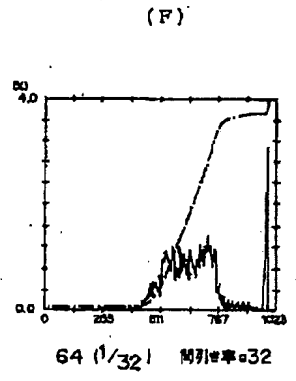
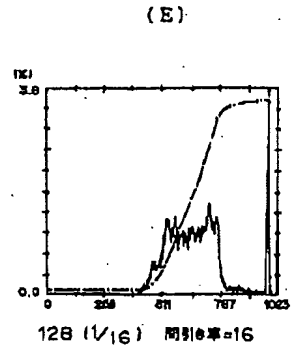


特許第30407号 (P3038407)

【図5】

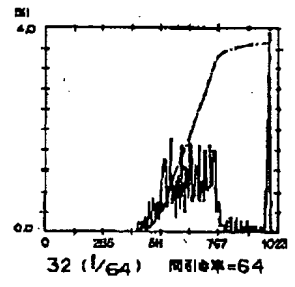


【図8】

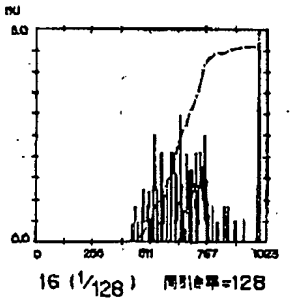


【図9】

(G)



(H)



特許第3038407号(P3038407)

フロントページの続き

- (56)参考文献 特開 昭58-72042 (JP, A)
- 特開 昭62-128279 (JP, A)
- 特開 昭63-13472 (JP, A)
- 特開 昭57-161780 (JP, A)
- 特開 昭60-230646 (JP, A)
- 特開 昭62-222373 (JP, A)
- 特開 昭62-278876 (JP, A)

(58)調査した分野(Int.Cl.⁷, DB名)
G03B 42/02

